

ReachStacker MR450

SPECIFICATIONS

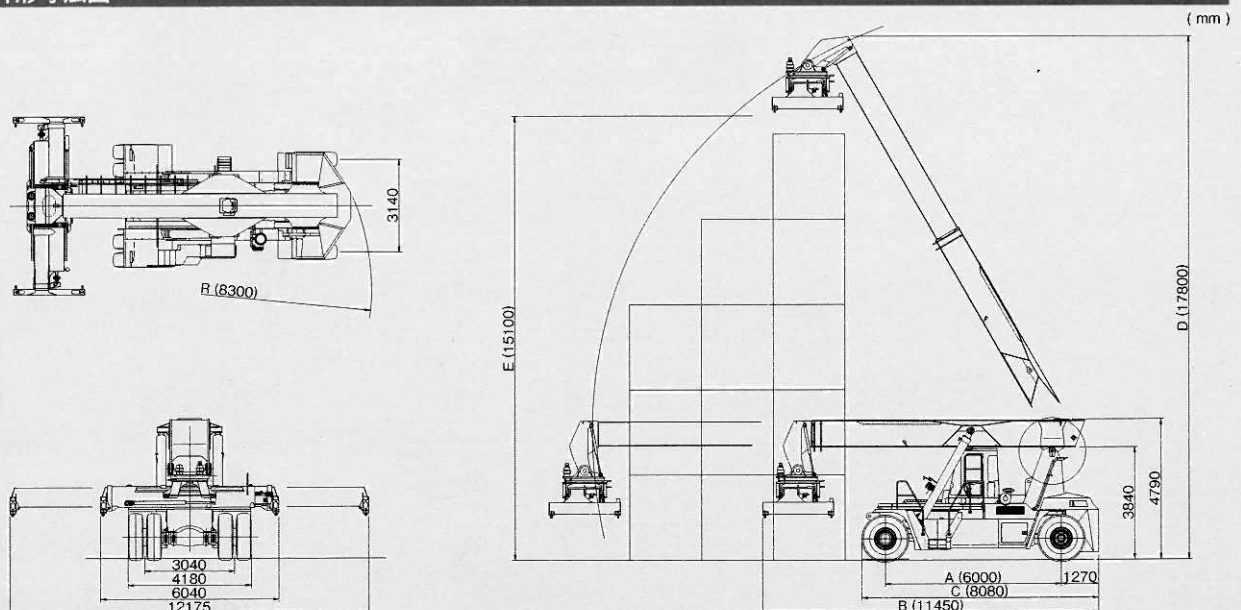


主要仕様

仕様項目			MR450/5
積付け段数			5段
許容荷重	1列目	kg	45000
	2列目	kg	27000
	3列目	kg	13000
許容中心	1列目	mm	2190
	2列目	mm	3840
	3列目	mm	6280
総重量		kg	71000
ホイールベース		mm	A 6000
全長	ブーム格納時	mm	B 11450
	車体のみ	mm	C 8080
全高	ブーム水平時	mm	4790
	ブーム最大高さ	mm	D 17800
全幅		mm	4180
前輪トレッド		mm	3040
後輪トレッド		mm	3140
最大揚高(爪下)		mm	E 15100
最低地上高		mm	250
最小旋回半径		mm	R 8300
登坂能力(無負荷)		%	32(2km/h)
ブーム角度		deg	0~60
上昇速度(無負荷/負荷)		mm/s	410/260
下降速度(無負荷/負荷)		mm/s	400/400
エンジン	型式		三菱6M70
	馬力	kw/PS	250/340
	定格回転	rpm	2000
	総排気量	ℓ	12.88
タイヤサイズ			18.00-25-40PR
トランスミッション			前後進4速
ブレーキ			湿式多板ディスク
スプレッダ	サイドシフト	mm	左右各800
	回転	deg	+95~-185
バッテリー		V/AH	12V/120AH x2

●本仕様および装備は改良のため予告なく変更することがあります。

外形寸法図



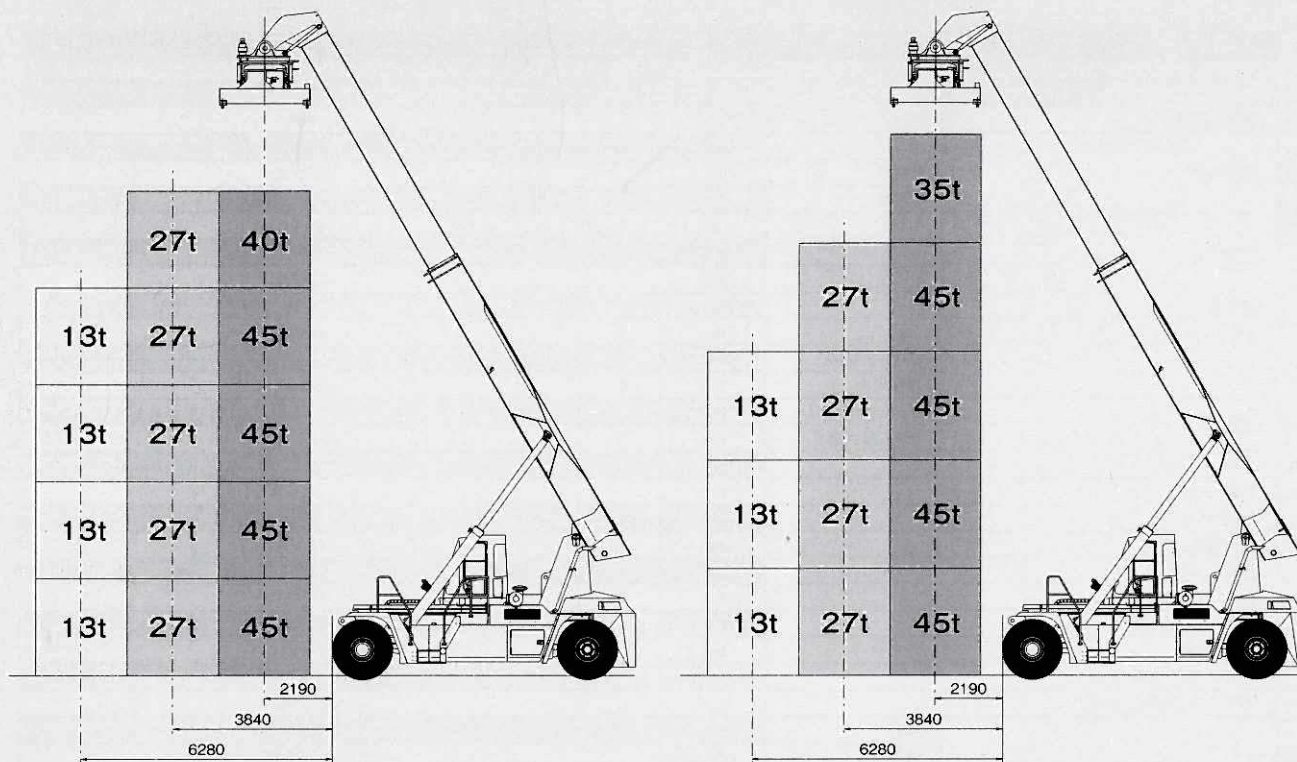
ReachStacker MR450

定格荷重

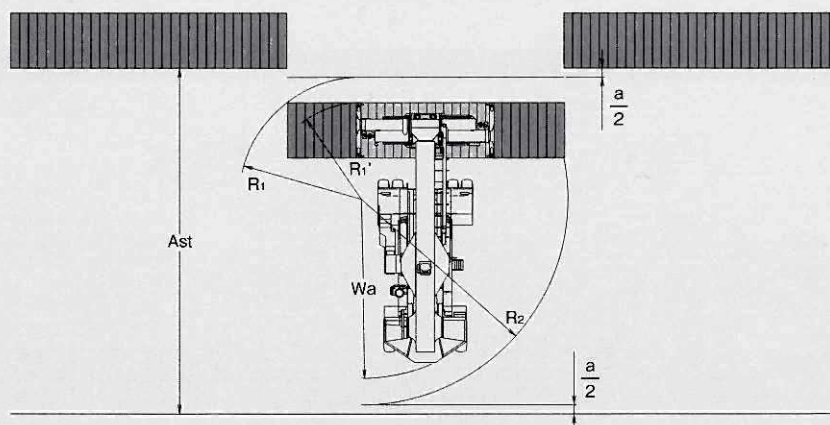
コンテナ高さ = 8'6"

コンテナ高さ = 9'6"

(mm)



直角積付通路幅 a = クリアランス 400mm



	Model	MR450
20'コンテナ	R1'	4300
	Wa (Wa > R2)	8300
	Ast	13000
40'コンテナ	R1	5400
	R2 (Wa < R2)	9100
	Ast	14900